

INOX REDONDOS

AISI-316L

Vidrio 8/10/12 mm

**TIRADOR Ø 14 mm**

● Barra maciza

**C.C. = 120 L = 180 D = 50**  
**DOBLE**

Inox brillo	<b>1000 IB</b>
Inox mate	<b>1000 IM</b>
Negro mate	<b>1000 NE</b>

**SIMPLE**

**1000.1**

**C.C. = 200 L = 400 D = 50**  
**DOBLE**

Inox brillo	<b>1000.2 IB</b>
Inox mate	<b>1000.2 IM</b>

**SIMPLE**

**1000.3**

**C.C. = 250 L = 400 D = 50**  
**DOBLE**

Inox brillo	<b>1000.4 IB</b>
Inox mate	<b>1000.4 IM</b>

**SIMPLE**

**1000.5**

**C.C. = 300 L = 400 D = 50**  
**DOBLE**

Inox brillo	<b>1000.6 IB</b>
Inox mate	<b>1000.6 IM</b>

**SIMPLE**

**1000.7**

**C.C. = 800 L = 1000 D = 50**  
**DOBLE**

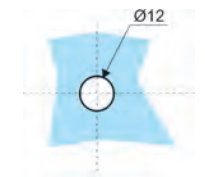
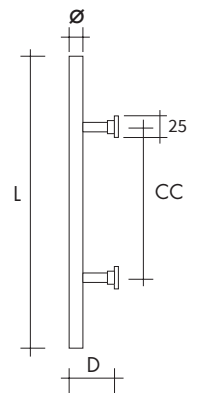
Inox brillo	<b>1000.8 IB</b>
Inox mate	<b>1000.8 IM</b>

**SIMPLE**

**1000.9**



Negro mate



1001  
1003  
1004  
1005  
1009

POMOS Y TIRADORES

TIRADORES | INOX REDONDOS

**TIRADOR Ø 18 mm**

● Barra maciza

**C.C. = 200 D = 63**  
**DOBLE**

Inox brillo	<b>1028 IB</b>
Inox mate	<b>1028 IM</b>

**SIMPLE**

**1028.1**

**C.C. = 300 D = 63**  
**DOBLE**

Inox brillo	<b>1028.4 IB</b>
Inox mate	<b>1028.4 IM</b>

**SIMPLE**

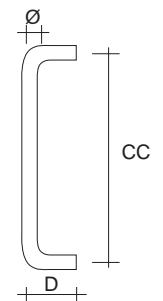
**1028.5**

**C.C. = 250 D = 63**  
**DOBLE**

Inox brillo	<b>1028.2 IB</b>
Inox mate	<b>1028.2 IM</b>

**SIMPLE**

**1028.3**



1203  
1202  
1201

## 6.1 - TIRADORES

AISI-316L

Vidrio 8/10/12 mm

### TIRADOR REGULABLE Ø 20 mm

● Barra maciza

1308  
1326

C.C. = regulable L = 500 D = 70

#### DOBLE

Inox brillo **1006 IB**  
Inox mate **1006 IM**

#### SIMPLE

**1006.1**

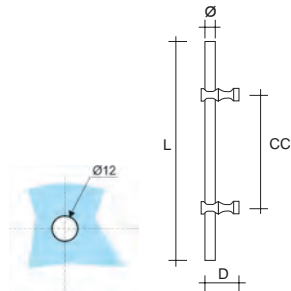
C.C. = regulable L = 900 D = 70

#### DOBLE

Inox brillo **1006.2 IB**  
Inox mate **1006.2 IM**

#### SIMPLE

**1006.3**



### TIRADOR Ø 20 mm

○ Tubo

1337  
1341  
1342  
1343

C.C. = 150 L = 180 D = 65

#### DOBLE

Inox brillo **1070 IB**  
Inox mate **1070 IM**  
Negro mate **1070 NE**

#### SIMPLE

**1070.1**

C.C. = 200 L = 400 D = 65

#### DOBLE

Inox brillo **1070.2 IB**  
Inox mate **1070.2 IM**

#### SIMPLE

**1070.3**

C.C. = 250 L = 400 D = 65

#### DOBLE

Inox brillo **1070.4 IB**  
Inox mate **1070.4 IM**

#### SIMPLE

**1070.5**

C.C. = 300 L = 400 D = 65

#### DOBLE

Inox brillo **1070.6 IB**  
Inox mate **1070.6 IM**

#### SIMPLE

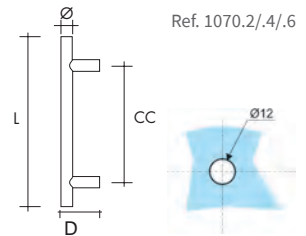
**1070.7**



Ref. 1070



Ref. 1070.2/4/6



### TIRADOR Ø 20 mm

○ Tubo

1360  
1361  
1362

C.C. = 200 L = 500 D = 65

#### DOBLE

Inox brillo **1152 IB**  
Inox mate **1152 IM**

#### SIMPLE

**1152.1**

C.C. = 250 L = 500 D = 65

#### DOBLE

Inox brillo **1152.2 IB**  
Inox mate **1152.2 IM**

#### SIMPLE

**1152.3**

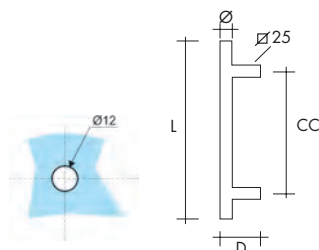
C.C. = 300 L = 500 D = 65

#### DOBLE

Inox brillo **1152.4 IB**  
Inox mate **1152.4 IM**

#### SIMPLE

**1152.5**



### TIRADOR Ø 20 mm

● Barra maciza

1311  
1310  
1309

C.C. = 200 D = 63

#### DOBLE

Inox brillo **1030 IB**  
Inox mate **1030 IM**

#### SIMPLE

**1030.1**

C.C. = 250 D = 63

#### DOBLE

Inox brillo **1030.2 IB**  
Inox mate **1030.2 IM**

#### SIMPLE

**1030.3**

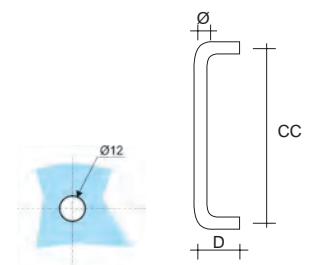
C.C. = 300 D = 63

#### DOBLE

Inox brillo **1030.4 IB**  
Inox mate **1030.4 IM**

#### SIMPLE

**1030.5**



**TIRADOR Ø 20 mm**

○ Tubo

1338  
1339  
1340

**C.C. = 200 L = 225 D = 65**

**DOBLE**

Inox brillo	<b>1072 IB</b>
Inox mate	<b>1072 IM</b>
Negro mate	<b>1072 NE</b>

**SIMPLE**

**1072.1**

**C.C. = 250 L = 275 D = 65**

**DOBLE**

Inox brillo	<b>1072.2 IB</b>
Inox mate	<b>1072.2 IM</b>

**SIMPLE**

**1072.3**

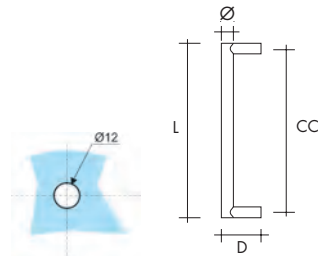
**C.C. = 300 L = 325 D = 65**

**DOBLE**

Inox brillo	<b>1072.4 IB</b>
Inox mate	<b>1072.4 IM</b>

**SIMPLE**

**1072.5**



**TIRADOR Ø 20 mm**

○ Tubo

1350  
1351  
1352

**C.C. = 200 D = 62**

**DOBLE**

Inox brillo	<b>1150 IB</b>
Inox mate	<b>1150 IM</b>

**SIMPLE**

**1150.1**

**C.C. = 250 D = 62**

**DOBLE**

Inox brillo	<b>1150.2 IB</b>
Inox mate	<b>1150.2 IM</b>

**SIMPLE**

**1150.3**

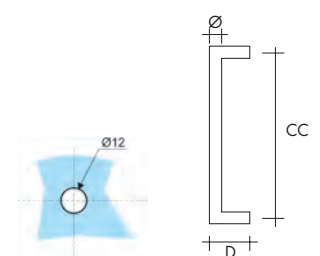
**C.C. = 300 D = 62**

**DOBLE**

Inox brillo	<b>1150.4 IB</b>
Inox mate	<b>1150.4 IM</b>

**SIMPLE**

**1150.5**



**TIRADOR Ø 25 mm**

○ Tubo

1433  
1434  
1435

**C.C. = 200 L = 400 D = 64**

**DOBLE**

Inox brillo	<b>1160 IB</b>
Inox mate	<b>1160 IM</b>

**SIMPLE**

**1160.1**

**C.C. = 250 L = 400 D = 64**

**DOBLE**

Inox brillo	<b>1160.2 IB</b>
Inox mate	<b>1160.2 IM</b>

**SIMPLE**

**1160.3**

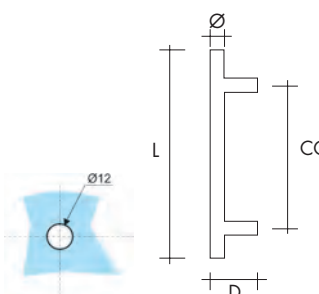
**C.C. = 300 L = 400 D = 64**

**DOBLE**

Inox brillo	<b>1160.4 IB</b>
Inox mate	<b>1160.4 IM</b>

**SIMPLE**

**1160.5**



**TIRADOR Ø 25 mm**

○ Tubo

1410  
1411  
1412

**C.C. = 200 L = 450 D = 64**

**DOBLE**

Inox brillo	<b>1002 IB</b>
Inox mate	<b>1002 IM</b>

**SIMPLE**

**1002.1**

**C.C. = 250 L = 450 D = 64**

**DOBLE**

Inox brillo	<b>1002.2 IB</b>
Inox mate	<b>1002.2 IM</b>

**SIMPLE**

**1002.3**

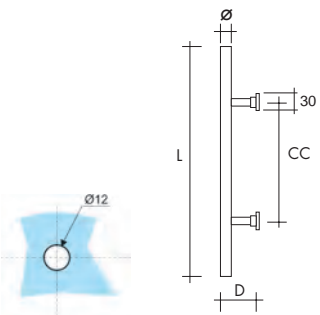
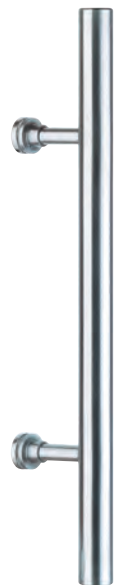
**C.C. = 300 L = 450 D = 64**

**DOBLE**

Inox brillo	<b>1002.4 IB</b>
Inox mate	<b>1002.4 IM</b>

**SIMPLE**

**1002.5**



## 6.1 - TIRADORES

AISI-316L

Vidrio 8/10/12 mm

### TIRADOR ARCO Ø 25 mm

1420

○ Tubo

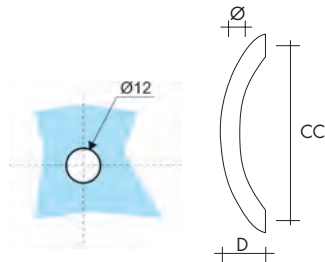
C.C. = 250 D = 52

**DOBLE**

Inox brillo	<b>1040 IB</b>
Inox mate	<b>1040 IM</b>

**SIMPLE**

**1040.1**



### TIRADOR C Ø 25 mm

1422

1421

○ Tubo

C.C. = 250 D = 65

**DOBLE**

Inox brillo	<b>1042 IM</b>
Inox mate	<b>1042 IB</b>

**SIMPLE**

**1042.1**

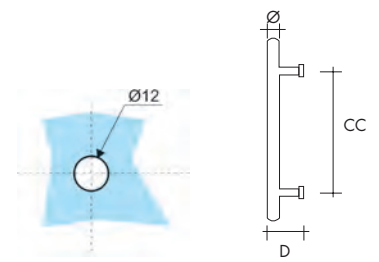
C.C. = 300 D = 65

**DOBLE**

Inox brillo	<b>1042.2 IM</b>
Inox mate	<b>1042.2 IB</b>

**SIMPLE**

**1042.3**



### TIRADOR Ø 30 mm

1510

1511

1512

○ Tubo

C.C. = 200 L = 500 D = 66

**DOBLE**

Inox brillo	<b>1004 IB</b>
Inox mate	<b>1004 IM</b>

**SIMPLE**

**1004.1**

C.C. = 250 L = 500 D = 66

**DOBLE**

Inox brillo	<b>1004.2 IB</b>
Inox mate	<b>1004.2 IM</b>

**SIMPLE**

**1004.3**

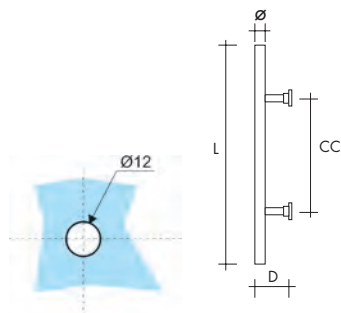
C.C. = 300 L = 500 D = 66

**DOBLE**

Inox brillo	<b>1004.4 IB</b>
Inox mate	<b>1004.4 IM</b>

**SIMPLE**

**1004.5**



### TIRADOR Ø 30 mm

1516

1517

1518

1522

○ Tubo

C.C. = 200 L = 500 D = 72

**DOBLE**

Inox brillo	<b>1022 IB</b>
Inox mate	<b>1022 IM</b>

**SIMPLE**

**1022.1**

C.C. = 250 L = 500 D = 72

**DOBLE**

Inox brillo	<b>1022.2 IB</b>
Inox mate	<b>1022.2 IM</b>

**SIMPLE**

**1022.3**

C.C. = 300 L = 500 D = 72

**DOBLE**

Inox brillo	<b>1022.4 IB</b>
Inox mate	<b>1022.4 IM</b>

**SIMPLE**

**1022.5**

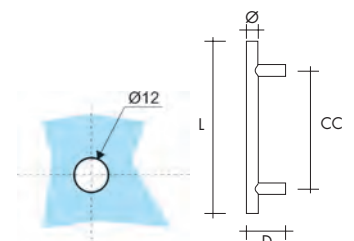
C.C. = 800 L = 1000 D = 72

**DOBLE**

Inox brillo	<b>1022.6 IB</b>
Inox mate	<b>1022.6 IM</b>

**SIMPLE**

**1022.7**



**TIRADOR DESPLAZADO Ø 30 mm**

○ Tubo

**C.C. = 200 L = 500 D = 78**

**DOBLE**

Inox brillo	<b>1024 IB</b>
Inox mate	<b>1024 IM</b>

**SIMPLE**

**1024.1**

**C.C. = 250 L = 500 D = 78**

**DOBLE**

Inox brillo	<b>1024.2 IB</b>
Inox mate	<b>1024.2 IM</b>

**SIMPLE**

**1024.3**

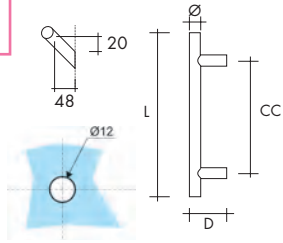
**C.C. = 300 L = 500 D = 78**

**DOBLE**

Inox brillo	<b>1024.4 IB</b>
Inox mate	<b>1024.4 IM</b>

**SIMPLE**

**1024.5**



1519  
1520  
1521

**TIRADOR Ø 30 mm**

○ Tubo

**C.C. = 250 D = 70**

**DOBLE**

Inox brillo	<b>1162 IB</b>
Inox mate	<b>1162 IM</b>

**SIMPLE**

**1162.1**

**C.C. = 300 D = 70**

**DOBLE**

Inox brillo	<b>1162.2 IB</b>
Inox mate	<b>1162.2 IM</b>

**SIMPLE**

**1162.3**

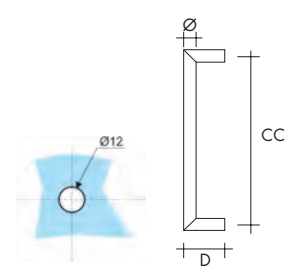
**C.C. = 1000 D = 70**

**DOBLE**

Inox brillo	<b>1162.4 IB</b>
Inox mate	<b>1162.4 IM</b>

**SIMPLE**

**1162.5**



1560  
1561  
1562

**TIRADOR Ø 38 mm**

○ Tubo

**C.C. = 250 L = 500 D = 65**

**DOBLE**

Inox brillo	<b>1164 IB</b>
Inox mate	<b>1164 IM</b>

**SIMPLE**

**1164.1**

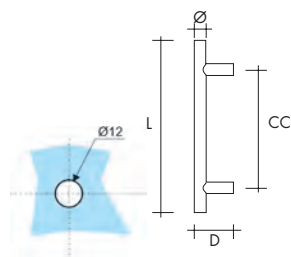
**C.C. = 1000 L = 1200 D = 65**

**DOBLE**

Inox brillo	<b>1164.2 IB</b>
Inox mate	<b>1164.2 IM</b>

**SIMPLE**

**1164.3**



1610  
1611

**TIRADOR Ø 38 mm**

○ Tubo

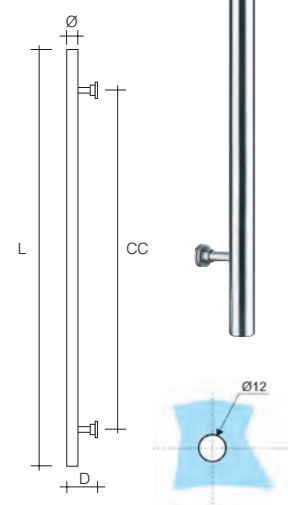
**C.C. = 1800 L = 2000 D = 74**

**DOBLE**

Inox brillo	<b>1074 IB</b>
Inox mate	<b>1074 IM</b>

**SIMPLE**

**1074.1**



1605

## 6.1 - TIRADORES

AISI-316L

Vidrio 8/10/12 mm

### TIRADOR Ø 38 mm

○ Tubo

C.C. = 2000 L = 2038 D = 75

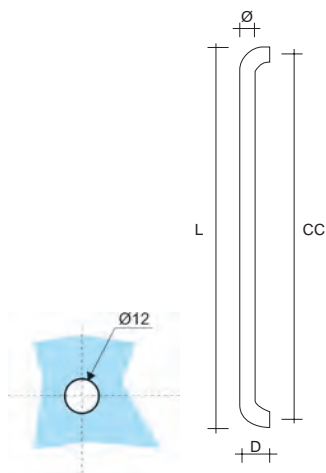
**DOBLE**

Inox brillo	<b>1044.2 IB</b>
Inox mate	<b>1044.2 IM</b>

**SIMPLE**

**1044.3**

1601



### TIRADOR C Ø 43 mm

○ Tubo

C.C. = 1800 L = 2000 D = 79

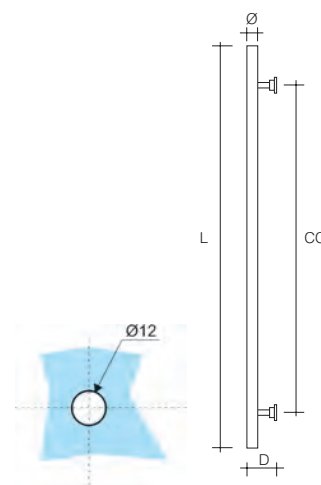
**DOBLE**

Inox brillo	<b>1046 IB</b>
Inox mate	<b>1046 IM</b>

**SIMPLE**

**1046.1**

1701



### TIRADOR Ø 43 mm

○ Tubo

C.C. = 1800 L = 2000 D = 70

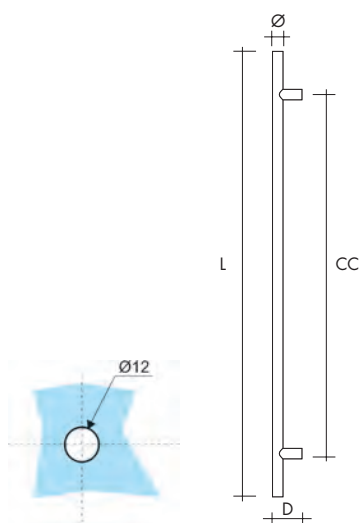
**DOBLE**

Inox brillo	<b>1166 IB</b>
Inox mate	<b>1166 IM</b>

**SIMPLE**

**1166.1**

1702



## ¿POR QUÉ AISI-316 y AISI-316L?

No todos los aceros inoxidable son realmente "inoxidables". Por su composición química el acero inoxidable AISI-316 y AISI-316L es el único que asegura que se mantendrá en óptimas condiciones en ambientes salinos, es decir, cerca del mar.

Por eso suministramos todos los tiradores en acero AISI-316 y AISI-316L y opcionalmente el resto de productos.



**POSIBILIDAD DE FABRICAR  
TIRADORES INOX A MEDIDAS ESPECIALES  
BAJO PEDIDO**

INOX CUADRADOS

AISI-316L

Vidrio 8/10/12 mm

**TIRADOR  $\varnothing$  15 mm**

■ Barra maciza

C.C. = 200 L = 400 D = 52

**DOBLE**

Inox brillo	<b>1012 IB</b>
Inox mate	<b>1012 IM</b>

**SIMPLE**

**1012.1**

C.C. = 250 L = 400 D = 52

**DOBLE**

Inox brillo	<b>1012.2 IB</b>
Inox mate	<b>1012.2 IM</b>

**SIMPLE**

**1012.3**

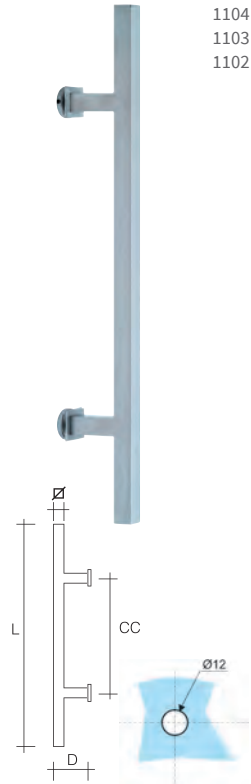
C.C. = 300 L = 400 D = 52

**DOBLE**

Inox brillo	<b>1012.4 IB</b>
Inox mate	<b>1012.4 IM</b>

**SIMPLE**

**1012.5**



1104  
1103  
1102

**TIRADOR  $\varnothing$  15 mm**

□ Tubo

C.C. = 200 L = 400 D = 52

**DOBLE**

Inox brillo	<b>1082 IB</b>
Inox mate	<b>1082 IM</b>

**SIMPLE**

**1082.1**

C.C. = 250 L = 400 D = 52

**DOBLE**

Inox brillo	<b>1082.2 IB</b>
Inox mate	<b>1082.2 IM</b>

**SIMPLE**

**1082.3**

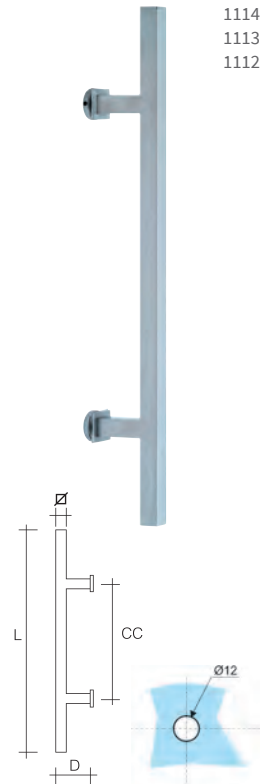
C.C. = 300 L = 400 D = 52

**DOBLE**

Inox brillo	<b>1082.4 IB</b>
Inox mate	<b>1082.4 IM</b>

**SIMPLE**

**1082.5**



1114  
1113  
1112

**TIRADOR  $\varnothing$  15 mm**

■ Barra maciza

C.C. = 150 L = 165 D = 52

**DOBLE**

Inox brillo	<b>1008 IB</b>
Inox mate	<b>1008 IM</b>
Negro mate	<b>1008 NE</b>

**SIMPLE**

**1008.1**

C.C. = 200 L = 215 D = 52

**DOBLE**

Inox brillo	<b>1008.2 IB</b>
Inox mate	<b>1008.2 IM</b>

**SIMPLE**

**1008.3**

C.C. = 250 L = 265 D = 52

**DOBLE**

Inox brillo	<b>1008.4 IB</b>
Inox mate	<b>1008.4 IM</b>

**SIMPLE**

**1008.5**

C.C. = 300 L = 315 D = 52

**DOBLE**

Inox brillo	<b>1008.6 IB</b>
Inox mate	<b>1008.6 IM</b>

**SIMPLE**

**1008.7**

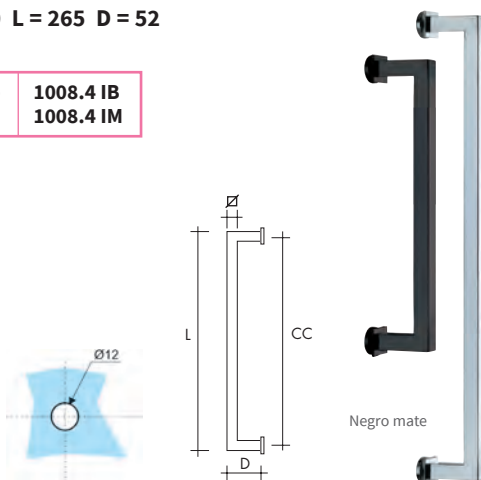
C.C. = 400 L = 415 D = 52

**DOBLE**

Inox brillo	<b>1008.8 IB</b>
Inox mate	<b>1008.8 IM</b>

**SIMPLE**

**1008.9**



1101  
1108  
1107  
1106  
1105

**TIRADOR  $\varnothing$  15 mm**

□ Tubo

C.C. = 200 L = 215 D = 52

**DOBLE**

Inox brillo	<b>1080.2 IB</b>
Inox mate	<b>1080.2 IM</b>

**SIMPLE**

**1080.3**

C.C. = 250 L = 265 D = 52

**DOBLE**

Inox brillo	<b>1080.4 IB</b>
Inox mate	<b>1080.4 IM</b>

**SIMPLE**

**1080.5**

C.C. = 300 L = 315 D = 52

**DOBLE**

Inox brillo	<b>1080.6 IB</b>
Inox mate	<b>1080.6 IM</b>

**SIMPLE**

**1080.7**

C.C. = 400 L = 415 D = 52

**DOBLE**

Inox brillo	<b>1080.8 IB</b>
Inox mate	<b>1080.8 IM</b>

**SIMPLE**

**1080.9**



1118  
1117  
1116  
1115

# 6.1 - TIRADORES

POMOS Y TIRADORES

TIRADORES | INOX CUADRADOS

AISI-316L

Vidrio 8/10/12 mm

## TIRADOR $\nabla$ 20 mm

■ Barra maciza

1303  
1302  
1301  
1325

C.C. = 200 L = 400 D = 57

**DOBLE**

Inox brillo **1014 IB**  
Inox mate **1014 IM**

**SIMPLE**

**1014.1**

C.C. = 250 L = 400 D = 57

**DOBLE**

Inox brillo **1014.2 IB**  
Inox mate **1014.2 IM**

**SIMPLE**

**1014.3**

C.C. = 300 L = 400 D = 57

**DOBLE**

Inox brillo **1014.4 IB**  
Inox mate **1014.4 IM**

**SIMPLE**

**1014.5**

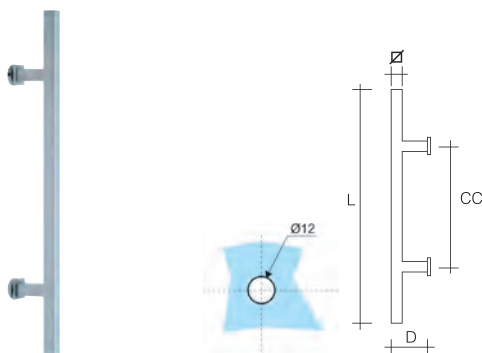
C.C. = 800 L = 1000 D = 57

**DOBLE**

Inox brillo **1014.6 IB**  
Inox mate **1014.6 IM**

**SIMPLE**

**1014.7**



## TIRADOR $\nabla$ 20 mm

□ Tubo

1370  
1371  
1372

C.C. = 200 L = 500 D = 65

**DOBLE**

Inox brillo **1154 IB**  
Inox mate **1154 IM**

**SIMPLE**

**1154.1**

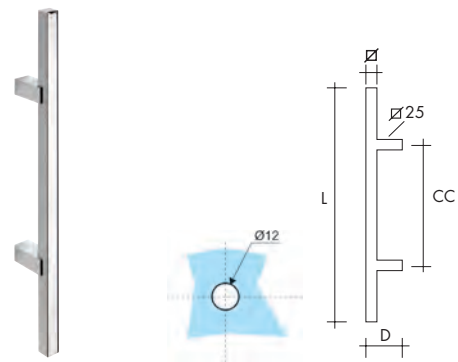
C.C. = 250 L = 500 D = 65

**DOBLE**

Inox brillo **1154.2 IB**  
Inox mate **1154.2 IM**

**SIMPLE**

**1154.3**



## TIRADOR $\nabla$ 20 mm

■ Barra maciza

1307  
1306  
1305  
1304

C.C. = 200 L = 220 D = 57

**DOBLE**

Inox brillo **1010 IB**  
Inox mate **1010 IM**

**SIMPLE**

**1010.1**

C.C. = 250 L = 270 D = 57

**DOBLE**

Inox brillo **1010.2 IB**  
Inox mate **1010.2 IM**

**SIMPLE**

**1010.3**

C.C. = 300 L = 320 D = 57

**DOBLE**

Inox brillo **1010.4 IB**  
Inox mate **1010.4 IM**

**SIMPLE**

**1010.5**

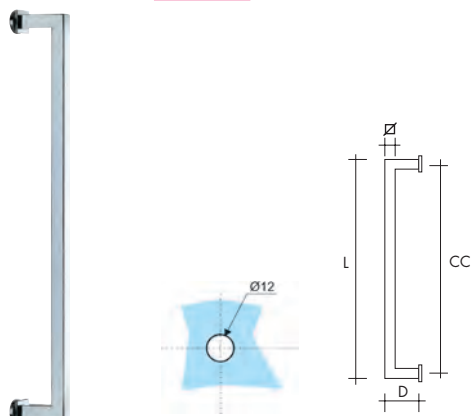
C.C. = 400 L = 420 D = 57

**DOBLE**

Inox brillo **1010.6 IB**  
Inox mate **1010.6 IM**

**SIMPLE**

**1010.7**



## TIRADOR $\nabla$ 30 mm

□ Tubo

1530  
1538  
1539

C.C. = 300 L = 400 D = 65

**DOBLE**

Inox brillo **1062 IB**  
Inox mate **1062 IM**

**SIMPLE**

**1062.1**

C.C. = 800 L = 1000 D = 65

**DOBLE**

Inox brillo **1062.2 IB**  
Inox mate **1062.2 IM**

**SIMPLE**

**1062.3**



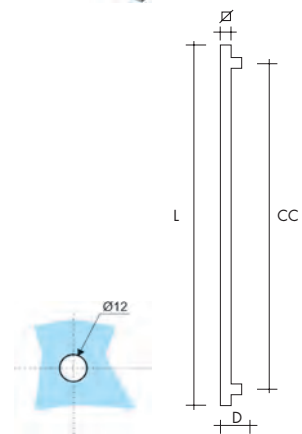
C.C. = 1600 L = 1800 D = 65

**DOBLE**

Inox brillo **1062.4 IB**  
Inox mate **1062.4 IM**

**SIMPLE**

**1062.5**





**TIRADOR  $\varnothing$  30 mm**

Tubo

**C.C. = 400 L = 430 D = 65**

**DOBLE**

Inox brillo	<b>1064 IB</b>
Inox mate	<b>1064 IM</b>

**SIMPLE**

**1064.1**

**C.C. = 1000 L = 1030 D = 65**

**DOBLE**

Inox brillo	<b>1064.2 IB</b>
Inox mate	<b>1064.2 IM</b>

**SIMPLE**

**1064.3**

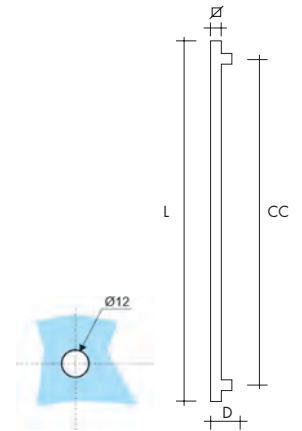
**C.C. = 1800 L = 1830 D = 65**

**DOBLE**

Inox brillo	<b>1064.4 IB</b>
Inox mate	<b>1064.4 IM</b>

**SIMPLE**

**1064.5**



1534  
1542  
1543

**TIRADOR ARCO**

Tubo

**C.C. = 300 D = 60**

**Sección: 40 x 20**

**DOBLE**

Inox brillo	<b>1066 IB</b>
Inox mate	<b>1066 IM</b>

**SIMPLE**

**1066.1**

**C.C. = 600 D = 55**

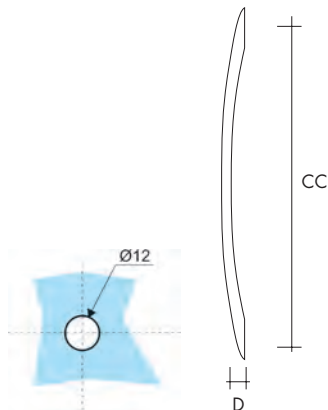
**Sección: 40 x 20**

**DOBLE**

Inox brillo	<b>1066.2 IB</b>
Inox mate	<b>1066.2 IM</b>

**SIMPLE**

**1066.3**



1427  
1426

**TIRADOR SIN MARCAR**

**C.C. = 150 D = 55**

Apoyos  $\varnothing$  20 mm

**DOBLE**

Inox brillo	<b>1156 IB</b>
Inox mate	<b>1156 IM</b>

**SIMPLE**

**1156.1**

**C.C. = 250 D = 55**

Apoyos  $\varnothing$  30 mm

**DOBLE**

Inox brillo	<b>1156.2 IB</b>
Inox mate	<b>1156.2 IM</b>

**SIMPLE**

**1156.3**

**C.C. = 300 D = 55**

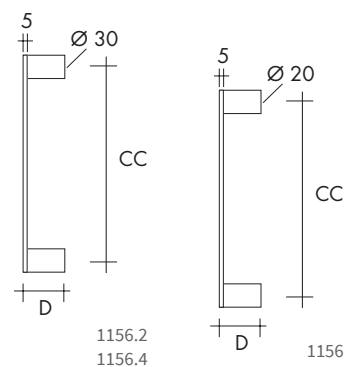
Apoyos  $\varnothing$  30 mm

**DOBLE**

Inox brillo	<b>1156.4 IB</b>
Inox mate	<b>1156.4 IM</b>

**SIMPLE**

**1156.5**



1550  
1551  
1552

## 6.1 - TIRADORES

INOX PARA PEGAR

AISI-316L

### TIRADOR DOBLE Ø 14 mm

● Barra maciza

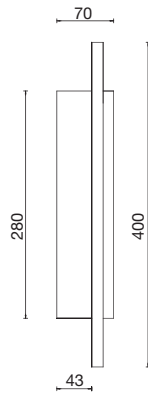
Para pegar

**L = 400**

Acabados:

Vidrio 8 mm	Inox brillo Inox mate	<b>1067 IB</b> <b>1067 IM</b>
Vidrio 10 mm	Inox brillo Inox mate	<b>1067.1 IB</b> <b>1067.1 IM</b>
Vidrio 12 mm	Inox brillo Inox mate	<b>1067.2 IB</b> <b>1067.2 IM</b>

1837  
1838  
1839



### TIRADOR DOBLE Ø 15 mm

■ Barra maciza

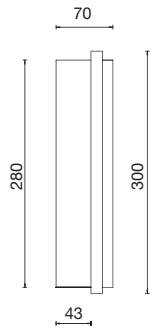
Para pegar

**L = 300**

Acabados:

Vidrio 8 mm	Inox brillo Inox mate	<b>1068 IB</b> <b>1068 IM</b>
Vidrio 10 mm	Inox brillo Inox mate	<b>1068.1 IB</b> <b>1068.1 IM</b>
Vidrio 12 mm	Inox brillo Inox mate	<b>1068.2 IB</b> <b>1068.2 IM</b>

1840  
1841  
1842



AISI-304

### TIRADOR SIMPLE Ø 20 mm

○ Tubo

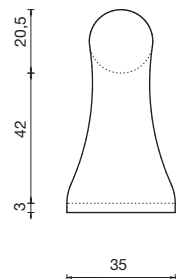
Para pegar

**L = 200**

Acabados:

Inox brillo	<b>1059 IB</b>
Inox mate	<b>1059 IM</b>

1820



KITS PARA MONTAJE TIRADORES EN CARPINTERÍA

AISI-316L

Vidrio 8/10/12 mm

**TIRADOR Ø 38 mm**

○ Tubo

**L = 2500**

**Acabados**

Inox brillo	<b>1049.2 IB</b>
Inox mate	<b>1049.2 IM</b>

**KIT TIRADOR DESPLAZADO**

40/45 mm espesor

**DOBLE**

Inox brillo	<b>1049.K1 IB</b>
Inox mate	<b>1049.K1 IM</b>

**SIMPLE**

<b>1049.K1.1</b>
------------------

**KIT TIRADOR RECTO**

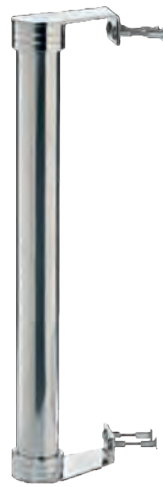
40/45 mm espesor

**DOBLE**

Inox brillo	<b>1049.K2 IB</b>
Inox mate	<b>1049.K2 IM</b>

**SIMPLE**

<b>1049.K2.1</b>
------------------



1851  
1850  
1852



6.1 - TIRADORES

TIRADORES PARA VITRINA

**TIRADOR SIN MUESCA**

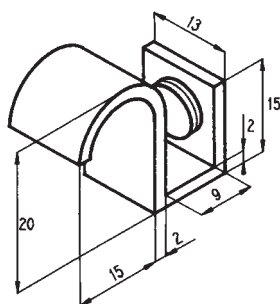
Vidrio 4/6 mm

Apertura de 9 mm

Tornillo de apriete con tope de corcho

**Acabados:**

Plata brillo	<b>1735 PB</b>
Plata mate	<b>1735 PM</b>



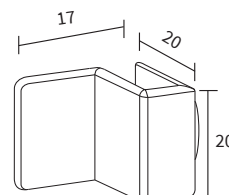
**TIRADOR SIN MUESCA**

Vidrio 6 mm

20 x 20 mm

**Acabados:**

Negro	<b>1851 NE</b>
-------	----------------



**TIRADOR SIN MUESCA**

Vidrio 5/6 mm

26 X 26 mm

**Acabados:**

Plata	<b>1861 PL</b>
-------	----------------

